

Istruzioni per il montaggio

Leggere attentamente e conservare questo manuale
per ogni futura consultazione


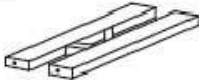

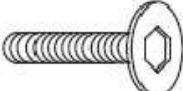



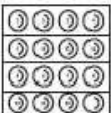
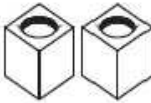



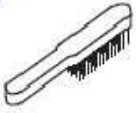

FLORIDA ***Tavolo da pool per esterno***



Montaggio, smontaggio, sostituzione parti

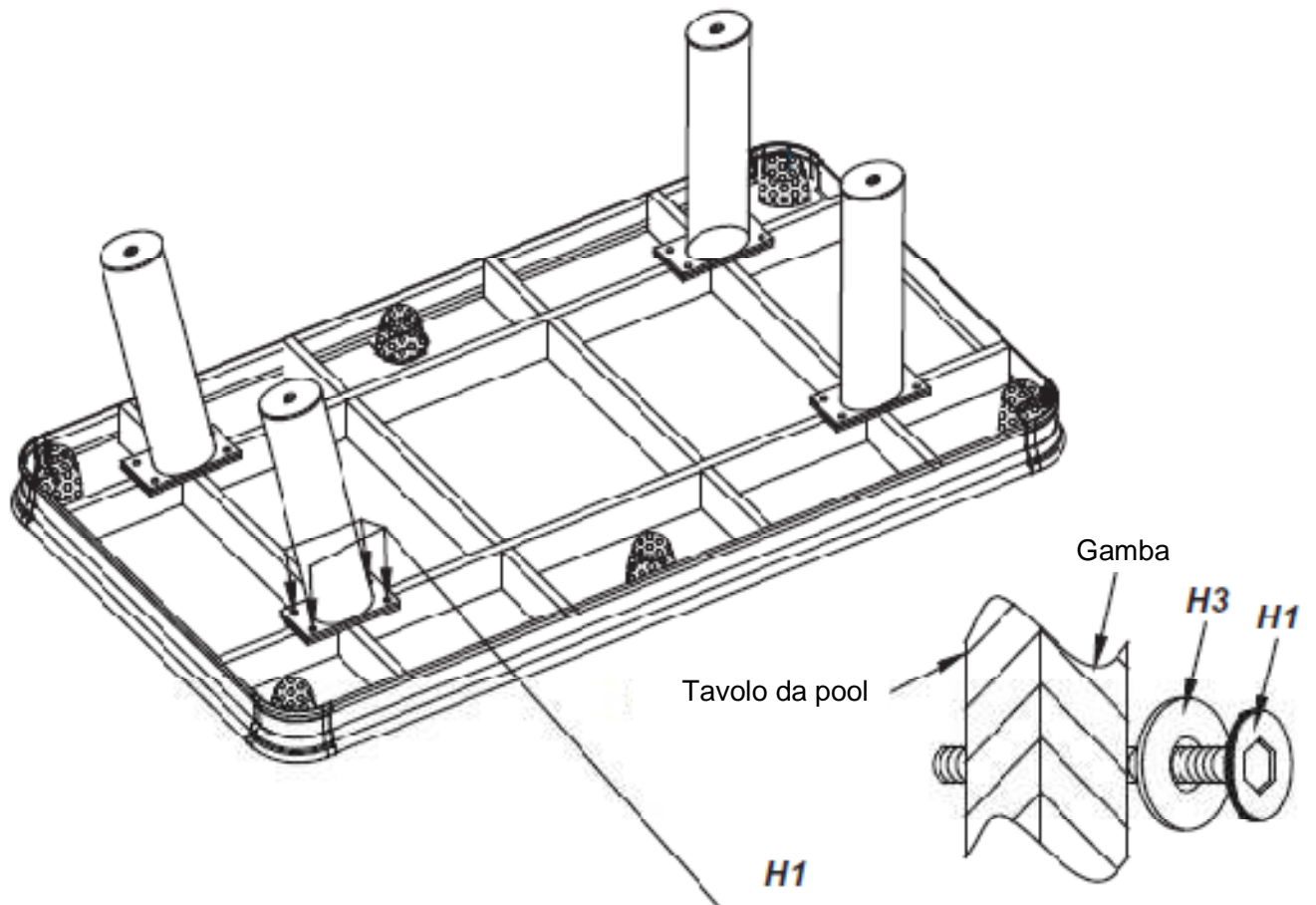
Le operazioni di montaggio (e, se necessario in futuro, di smontaggio e sostituzione parti) devono essere compiute interamente da adulti. Durante il montaggio tenere lontani i bambini per evitare che possano essere urtati accidentalmente dai componenti o che si impossessino di parti che, se usate impropriamente, possono essere pericolose. Le parti piccole non ancora montate (viti, bulloni, ecc.) potrebbero essere ingerite o inalate: tenerle fuori dalla portata dei bambini.

COMPONENTI

P1  Gamba – 4 pz.	P2  Traversa – 2 pz	P3  Piedino regolabile 4 pz
H1  Bullone – 16 pz.	H2  Bullone – 8 pz	H3  Rondella – 16 pz
H4  Rondella – 8 pz.	A1  Serie bilie – 1pz	A2  Gessetti – 2 pz.
A3  Stecca – 2 pz	A4  Triangolo - 1 pz	A5  Brugola – 1 pz
A6  Spazzola – 1 pz	A7  Copertina – 1 oz	

STEP 1

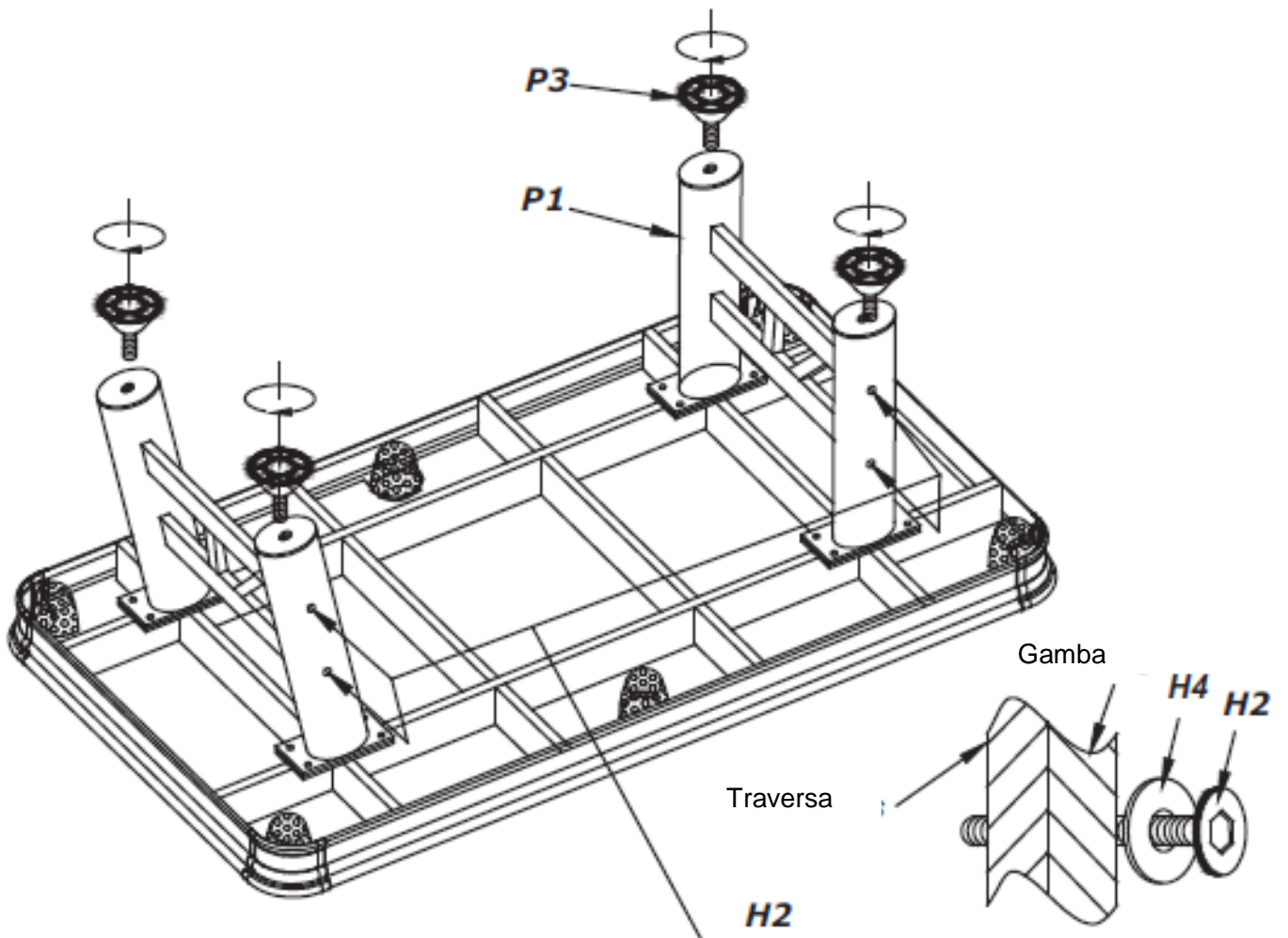
Fissare le gambe **P1** sotto al tavolo usando i bulloni **H1** e le rondelle **H3**.



STEP 2

Fissare le traverse **P2** all'interno delle gambe **P1** usando i bulloni **H2** e le rondelle **H4**.

Avvitare i piedini regolabili **P3** a ogni gamba **P1**.



Cura e manutenzione del biliardo per esterno

Il panno

Le buone condizioni del panno sono fondamentali per garantire un corretto scorrimento delle biglie e quindi assicurare un buon utilizzo del tavolo.

Quando il panno è nuovo, nei primi tre mesi di uso occorre spazzolarlo il più possibile perché raggiunga una resa ottimale. Utilizzare la spazzola appositamente fornita con gli accessori, compiendo i movimenti sempre nella stessa direzione, dal centro verso i bordi del tavolo. Evitare i movimenti circolari.

Anche in seguito, spazzolare frequentemente il panno eviterà che vi si accumuli la polvere.

In alternativa, è possibile anche utilizzare un aspirapolvere, avendo cura di aspirare nella stessa direzione.

Completare la manutenzione passando un panno umido sull'intera superficie per recuperare l'elasticità del tessuto e la luminosità del colore.

A maggiore protezione dalla luce solare (se diretta e insistente con il tempo potrebbe stingerlo), dalla polvere e dall'umidità, si consiglia di coprire sempre il tavolo quando non è in uso, utilizzando l'apposita copertina di protezione.

Per evitare il rischio che il panno si macchi sarebbe preferibile non consumare bevande nei pressi del biliardo. Se tuttavia qualche liquido versato accidentalmente dovesse macchiare il panno, operare come segue:

- a) inumidire in acqua uno straccio pulito in cotone o meglio ancora in lino (che non lascia residui) e strofinare la zona macchiata;
- b) se la macchia non scompare, utilizzare un prodotto chimico in spray per la pulitura a secco, per esempio il tipo K2R, che non lascia aloni.

L'usura del panno su un biliardo utilizzato per uso privato (per esempio giocando un'ora ogni giorno) è minima e, se la manutenzione è correttamente eseguita, il panno durerà per anni e anni senza necessità di sostituzione.

Il mobile

Nella maggior parte dei casi, è sufficiente strofinare le superfici esposte alla polvere con un panno umido, avendo cura di asciugarle bene.

Per una pulizia più accurata usare un detersivo per la casa che non contenga cera o abrasivi.

Le buche

I rivestimenti delle buche possono essere puliti con un panno umido e un detersivo non aggressivo. Asciugare con un panno pulito.

E' preferibile non lasciare tutte le biglie ammassate nella stessa buca per periodi di tempo prolungati. Piuttosto distribuire equamente le biglie in tutte le buche.

Le biglie

Pulire le biglie utilizzando un blando sgrassante, asciugare e lucidare con un panno asciutto.

Le macchie ostinate possono essere rimosse con un detersivo non abrasivo.

Per aumentarne la lucidità, si può utilizzare una pasta a base di cera, dopodiché strofinare con una pelle di daino.

Le stecche

La pulizia delle stecche può essere effettuata con un panno umido ed eventualmente un detergente blando, asciugandole subito dopo.

Ulteriori informazioni

Non sedersi sul tavolo: se ne può danneggiare la messa a livello, oltre che l'attaccatura delle sponde al tavolo e quindi il rimbalzo delle biglie durante il gioco.

LA DITTA GARLANDO DECLINA OGNI RESPONSABILITÀ IN CASO DI DANNI DERIVANTI DALLA MANCATA OSSERVANZA DELLE ISTRUZIONI. I COLORI E LE CARATTERISTICHE POSSONO VARIARE. SI PREGA DI CONSERVARE L'IMBALLO PER OGNI FUTURO RIFERIMENTO.

Condizioni di garanzia

La garanzia è valida a partire dalla data di fatturazione o di fornitura.

In caso di riparazioni o di ritorno della merce il biliardo viene accettato soltanto nell'imballaggio originale, al quale vanno allegati il rispettivo documento di fattura e le istruzioni per il montaggio. In caso di omissione è previsto l'addebitamento delle spese !

La garanzia copre i difetti di fabbricazione e di materiale. Essa non copre invece i danni causati da un uso incorretto, da casi di forza maggiore nonché da normali fenomeni di usura.

Durante il periodo di garanzia sussiste il diritto alla riparazione. Ciò significa che elimineremo gratuitamente eventuali difetti fino allo scadere del periodo di garanzia valido a partire dall'acquisto. Dopo tale periodo addebiteremo al cliente le rispettive spese postali e di imballaggio. Ove necessario provvederemo a sostituire l'intero articolo o parti di esso.

Durante il periodo di garanzia valido a partire dall'acquisto l'acquirente può comunque avvalersi a propria scelta del diritto di annullamento del contratto di vendita (convertibilità) o di riduzione del prezzo d'acquisto (diminuzione) nel caso in cui le nostre prestazioni risultassero inefficaci o che la riparazione dovesse risultare economicamente impraticabile.

Si prega di segnalarci tempestivamente qualsiasi difetto. La garanzia per difetti evidenti, inclusi i danni di trasporto, può essere riconosciuta soltanto se tali difetti vengono segnalati al più tardi entro una settimana dalla data di consegna.

Descrizione dei difetti in caso di rispeditoneIn caso di difetti si prega di spedire all'indirizzo di acquisto il presente articolo dopo aver contattato il rispettivo interlocutore. L'articolo imballato in modo corretto (imballaggio originale) va spedito assieme al documento di fattura e ad una dettagliata descrizione del difetto.

Si prega di osservare quanto segue:

Eventuali merci di ritorno vengono accettate esclusivamente se spedite nell'imballaggio originale (al quale vanno inoltre allegate le istruzioni per il montaggio e per l'uso, una dettagliata descrizione del difetto nonché la ricevuta di acquisto). Soltanto l'imballaggio originale garantisce un'adeguata protezione durante il trasporto dell'impianto e pertanto è opportuno conservarlo durante l'intero periodo di garanzia.

GARLANDO S.p.A.
Via Regione Piemonte 5, Zona Ind. D1
15068 - Pozzolo Formigaro (AL) Italy
Tel. +39.0143.318500
Fax +39.0143.318557
info@garlando.it
www.garlando.it



Instructions de montage

Lire attentivement la notice avant l'utilisation.
Conservez la notice.


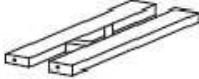


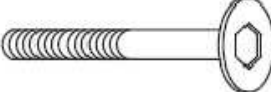









FLORIDA ***BILLARD POUR LES PLEIN AIR***



Assemblage, démontage, remplacement de pièces

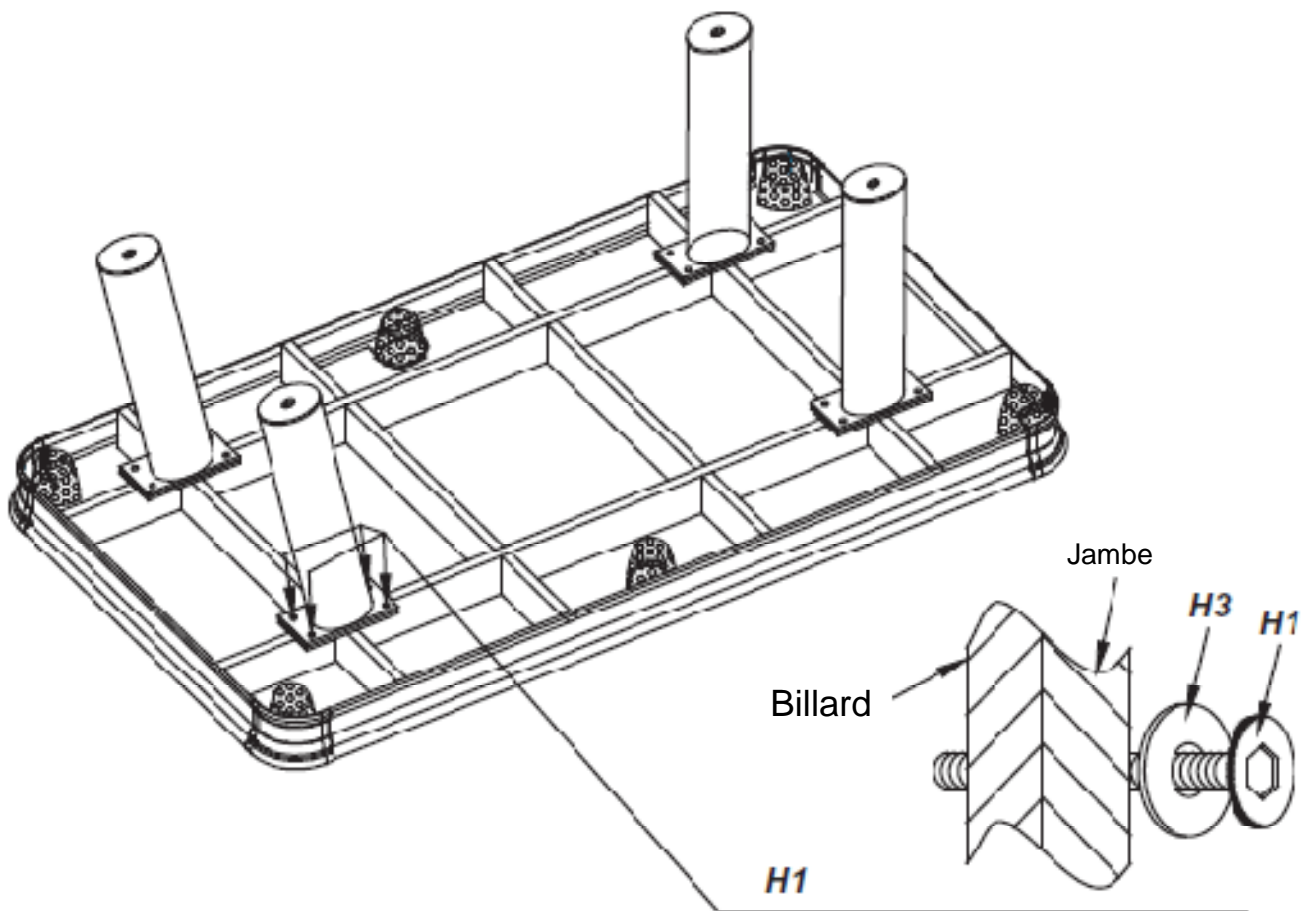
Les opérations d'assemblage (et, si nécessaire en futur, de démontage et remplacement de pièces) ne doivent être accomplies que par des adultes. Pendant l'assemblage éloignez les enfants pour empêcher qu'ils soient frappés accidentellement par les composantes. Les petites pièces non encore assemblées (vis, boulons, etc.) pourraient être ingérées ou inhalées: gardez-les hors de la portée des enfants.

COMPOSANTES

P1  Jambe – 4 pcs	P2  Traverse – 2 pcs	P3  Pied niveleur – 4 pcs
H1  Boulon – 16 pcs	H2  Boulon – 8 pcs	H3  Ecou – 16 pcs
H4  Ecou – 8 pcs	A1  Jeu de boules – 1 pc	A2  Craies – 2 pcs
A3  Queue – 2 pcs	A4  Triangle – 1 pc	A5  Clé à "L" – 1 pc
A6  Brosse – 1 pc	A7  Couverture – 1 pc	

STEP 1

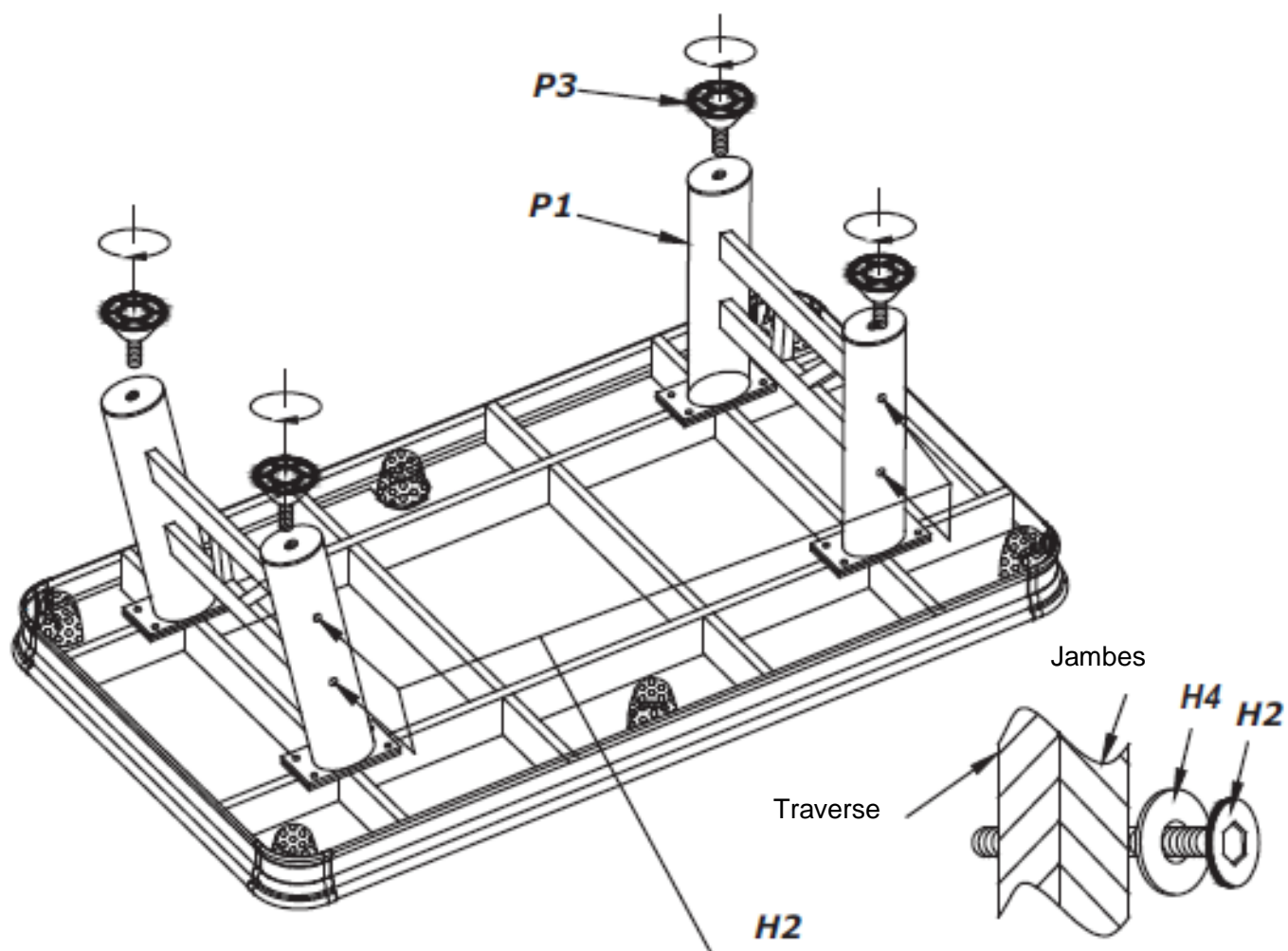
Attachez les jambes **P1** sous la table en employant les boulons **H1** et les écrous **H3**.



STEP 2

Attachez les traverses **P2** à l'intérieur des jambes **P1** en employant les boulons **H2** et les écrous **H4**.

Vissez les pieds niveleurs **P3** à chaque jambe **P1**.



Soin et entretien du billard pour le plein air

Le tapis

Les bonnes conditions du tapis sont essentielles pour garantir un correct écoulement des boules et donc assurer un bon emploi du billard.

Quand le tapis est nouveau, pendant les trois premiers mois d'emploi il faut le brosser pour obtenir un résultat optimal. Faites usage de la brosse fournie avec les accessoires, accomplissant les mouvements toujours dans la même direction, du centre vers les bords de la table, en évitant les mouvements circulaires.

Même ensuite, brossez fréquemment le tapis pour éviter que la poussière s'accumule.

Comme alternative, c'est aussi possible utiliser un aspirateur, ayant soin d'aspirer dans la même direction. Terminez l'entretien frottant un linge humide sur l'entière surface pour restituer l'élasticité au tissu et la luminosité de la couleur.

Pour une meilleure protection de la lumière (l'éclat du soleil direct et insistant avec le temps peut le déteindre), de la poussière et de l'humidité, on conseille de couvrir toujours la table lorsque on ne joue pas, en employant la couverture de protection en dotation.

Pour éviter le risque que le tapis se puisse tacher, on conseille de ne pas consommer des boissons près du billard. Si pourtant un quelque liquide est accidentellement renversé sur le tapis, vous pouvez essayer ce qu'il suit:

- c) humectez un linge propre de coton ou mieux encore de lin (qui ne laisse pas de résidus) et frottez la zone tachée;
- d) si la tache ne disparaît pas, employez un produit chimique en atomiseur pour le nettoyage à sec, par exemple le type K2R, qui ne laissera aucun halo.

L'usure du tapis sur un billard employé en privée (par exemple jouant une heure chaque jour) est minimum et, si l'entretien est correctement effectué, le tapis durera pour beaucoup d'années sans nécessité de le remplacer.

Le meuble

Dans la plupart des cas, il suffit de frotter les surfaces exposées à la poussière avec un linge humide et les sécher bien. Pour un nettoyage plus soigné utiliser un détergent pour la maison ne contenant ni encaustique ni abrasifs.

Les poches

Les revêtements des poches peuvent être nettoyés en employant un linge humide et un détergent non agressif. Sécher avec un linge propre.

Ne laissez pas toutes les boules amassées dans la même poche pour de périodes de temps prolongées. De préférence distribuez équitablement les boules en toutes les poches.

Les boules

Nettoyer les boules en employant un dégraissant doux, sécher et polir avec un linge sec. Les taches persistantes peuvent être enlevées avec un détergent non abrasif. Pour en augmenter la lucidité, on peut appliquer une pâte à base de cire, en frottant tout après avec une peau de daim.

Les queues

Le nettoyage des queues peut être effectué avec un linge humide et éventuellement un détergent doux, les séchant tout après.

Ultimeures renseignements

Défense de s'asseoir sur la table: on risque d'endommager la messe à niveau et la jonction des bandes à la table et par conséquent le rebond des boules pendant le jeu.

CONDITIONS DE GARANTIE

La garantie démarre à la date de facturation ou à la date de livraison.

Les réparations ou les retours sont exclusivement pris en compte si l'envoi est effectué dans l'emballage d'origine accompagné de la facture, des instructions de montage. Dans le cas contraire, des frais seront facturés !

La garantie s'applique aux défauts de fabrication et de matériel. Ne sont pas pris en compte les dommages dus à une application non conforme ou à un cas de force majeure de même que les conséquences d'une usure naturelle.

Pendant la période de garantie, vous avez le droit à la réparation. Ceci signifie que nous éliminons les défauts éventuels gratuitement jusqu'à expiration de la période de garantie. Ensuite, nous vous facturons les frais de port et d'emballage. Si cela s'avère nécessaire, nous remplaçons l'article partiellement ou intégralement.

Dans les cas d'impossibilité de notre part, pendant la durée de la garantie, de résoudre les problèmes ou si la réparation s'avère improductive, vous disposez également, au choix, du droit de vous rétracter du contrat d'achat (conversion) ou de demander la baisse du prix d'achat (diminution).

Veillez nous faire part sans délai des avaries. Les avaries évidentes, y compris les dommages dus au transport, ne sont reconnues que lorsqu'elles sont signalées dans un délai d'une semaine au plus tard après livraison.

Description des avaries lors du renvoi

Quelles que soient les avaries, envoyez l'article, après consultation de l'établissement vendeur, bien emballé (dans son emballage d'origine) accompagné de la facture ainsi qu'une **description détaillée** de l'avarie à l'adresse d'achat.

Veillez noter !

Les envois en retour peuvent être uniquement pris en considération s'ils sont effectués dans l'emballage d'origine (en y joignant les instructions de montage/ d'utilisation ainsi que la description détaillée de l'avarie et la preuve d'achat). Seul l'emballage d'origine garantit une protection suffisante de l'appareil lors du transport. Il doit donc être conservé pendant toute la durée de la période de garantie.

GARLANDO S.p.A.
Via Regione Piemonte 5, Zona Ind. D1
15068 - Pozzolo Formigaro (AL) Italy
Tel. +39.0143.318500
Fax +39.0143.318557
info@garlando.it
www.garlando.it
